

# KQ720/725/725X Series



# 木川泵浦

## GIKAWA 多段離心式揚水系列

### 產品特色：

- ◎ 多段離心式葉輪設計，運轉安靜。
- ◎ 結構精密零件品質嚴格，使用壽命長。
- ◎ 揚程與水量性能兼具，省電高效率。

### 使用條件：

1. 環境溫度： $+2^{\circ}\text{C} \sim +40^{\circ}\text{C}$
2. 流體溫度： $+2^{\circ}\text{C} \sim +40^{\circ}\text{C}$
3. 最高工作壓力限制： $5 \text{ kg/cm}^2$

### 專利號碼

M415233

M427460

M433474



KQ720 / 725 (1/2HP)



KQ725X(1HP)



木川工業股份有限公司  
GIKAWA PUMP CO., LTD

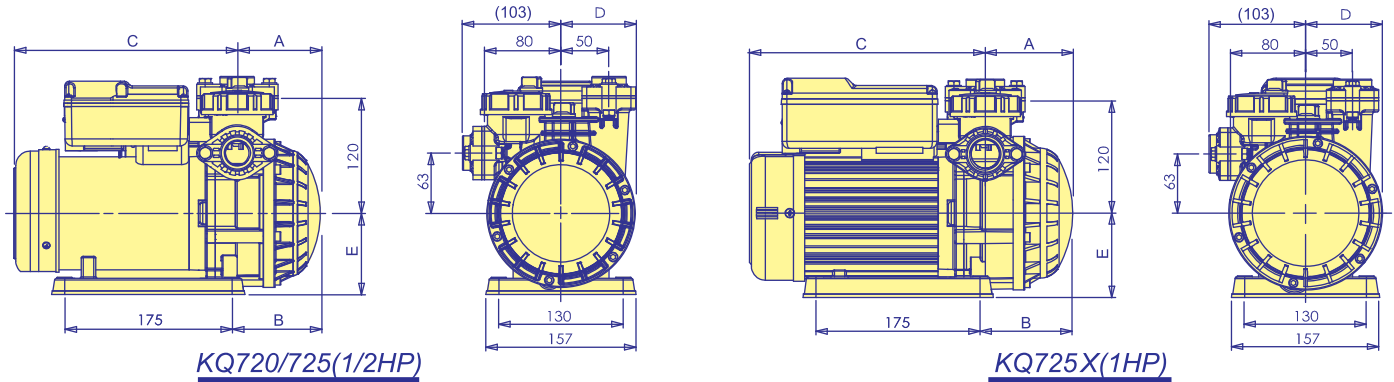
ISO9001

國際品保認證

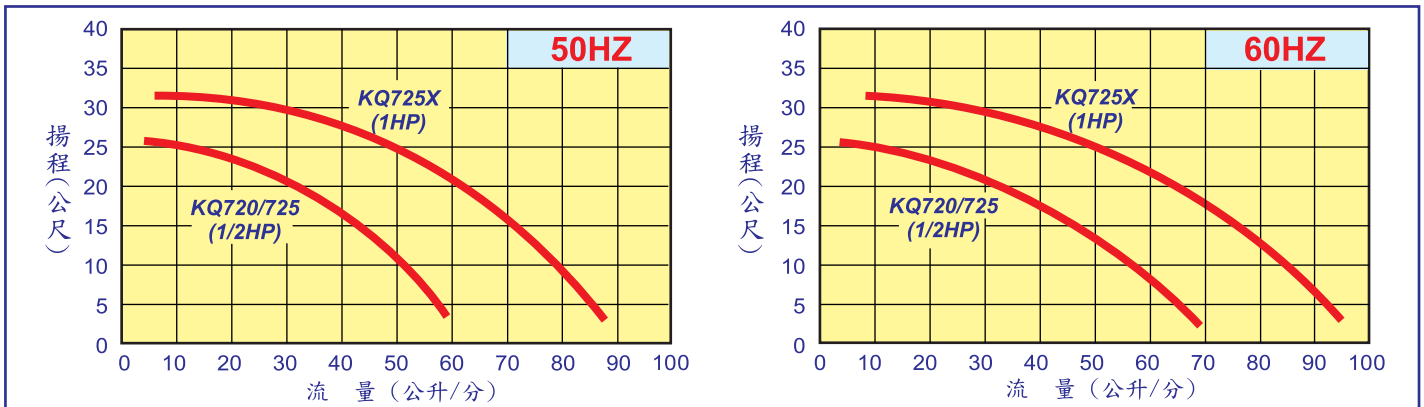
## ● 規格表

型式	管徑	額定輸入	頻率	馬達電壓 (單相)	葉輪 段數	額定揚程 (M)	額定流量 (l/min)	最高揚程 (M)	最大流量 (l/min)	A (mm)	B (mm)	C (mm)	D (mm)	E (mm)	重量 (Kg)	包裝尺寸 長x寬x高 (cm)
KQ720	3/4"	400W	50	220/230	3	20	32	26	58	87	93	230	80	85	8.5	34x20x27
KQ725	1"	1/2HP	60	110/220	2	20	32	26	55						8.0	
KQ725X	1"	800W	50	220/230	3	25	50	32	88	96	102	249	80	90	11.0	36X21X27
		1HP	60	110/220	2	25	50	32	98						10.5	

說明：全機型配備馬達過載及泵浦溫控無水斷電功能,可選配微電腦定時循環無水斷電保護控制器(型式附加碼"TT")



## ● 性能曲線



## ● 用途與安裝實例



## ● 主要零件材質

零件	材質	KQ720/725	KQ725X
馬達框體		鋼板	鋁合金
泵浦殼		NORYL	
泵浦軸心		SUS304	
機械軸封		陶瓷+碳精+NBR	
葉輪		工程塑膠 (NORYL)	
導水器組		工程塑膠 (NORYL)	

\* 規格如有變更恕不另行通知



ISO9001國際品保認證  
木川工業股份有限公司  
KIKAWA PUMP CO., LTD

經銷