



KQ 系列

木川 流控恆壓泵浦

KIKAWA FLOW-CONTROLLED BOOSTER PUMP

簡介

KQ系列泵浦為結合馬達、泵浦、壓力桶、壓力開關、流量感應開關及電子控制器為一體的整合式流控恆壓自動供水系統，電子控制器能根據壓力及流量變化適時起動或關閉泵浦，提供穩定的供水，適用於家庭給水加壓及水塔供水。

§ 工作流體溫度範圍

標準型(塑鋼葉輪): +5°C ~ +40°C

耐溫型(白鐵葉輪): +5°C ~ +80°C

§ 最高工作壓力限制: 5 kg/cm²

§ 額定加壓揚程/高度:

KQ200: 1.5 kg/cm² / 15 m

KQ400: 2.0 kg/cm² / 20 m

KQ800: 2.5 kg/cm² / 25 m

特點

- § 體積小、出水量大、運轉安靜
- § 多段式離心式葉輪設計，效率高
- § 高強度金屬(電著銑鐵/白鐵)或塑鋼泵浦
- § 可調壓力開關設計，適合不同安裝場所
- § 可拆式獨立不銹鋼隔膜式充氣蓄壓桶
- § 馬達及泵浦雙重溫度控制無水斷電保護
- § 無接點電子/電腦控制電路設計

專利號碼

D100139, D131928

M241506, M364131

M415233, M427460

M433474



木川工業股份有限公司
KIKAWA PUMP CO., LTD

ISO9001

國際品保認證

● 規格表

型式	額定輸入	管徑 (mm)	額定揚程 (M)	額定量 (l/min)	頻率	馬達電壓 (單相)	葉輪數	最高揚程 (M)	最大流量 (l/min)	A (mm)	B (mm)	C (mm)	D (mm)	E (mm)	重量 (Kg)	包裝尺寸 長x寬x高 (cm)
KQ200(V) KQ200S(V) KQ200N(V)	200W 1/4HP	20 (3/4")	15	28	50	220/230	3	24	48	165	171	214	80	85	S: 10.5 N: 10.5 N: 8.0	40.0X20X27
					60	110/220	2	24	55	140	146	214	80	85	S: 10.0 N: 10.0 N: 7.5	38.0X20X27
KQ400(V) KQ400S(V) KQ400N(V)	400W 1/2HP	25 (1")	20	32	50	220/230	3	28	58	165	171	230	80	85	S: 12.0 N: 12.0 N: 9.5	41.5X20X27
					60	110/220	2	28	68	140	146	230	80	85	S: 11.5 N: 11.5 N: 9.0	39.5x20x27
KQ800(V) KQ800S(V) KQ800N(V)	800W 1 HP	25 (1")	25	50	50	220/230	3	35	88	182	188	252	82	90	S: 15.0 N: 15.0 N: 12.5	44.7X21X27
					60	110/220	2	35	98	155	161	252	82	90	S: 14.5 N: 14.5 N: 12.0	41.7X21X27

說明: § 泵浦殼材質:

標準材質(無型式附加碼)-銹鐵

特殊材質型式附加碼"N"-塑鋼, "S"-不銹鋼

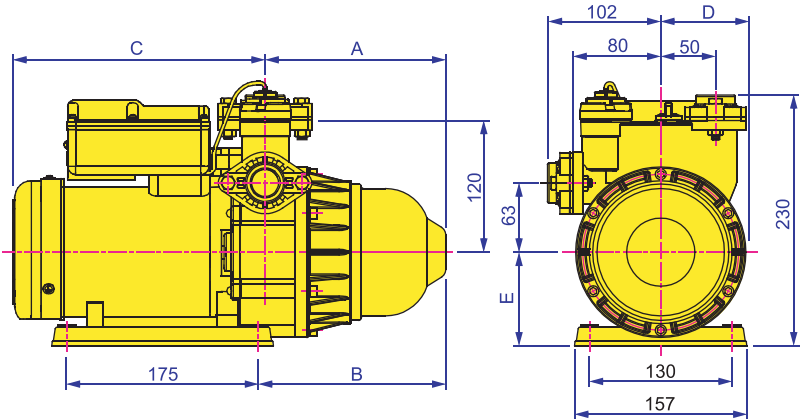
§ 馬達殼材質:

KQ200/400為鐵殼馬達, KQ800為鋁框馬達

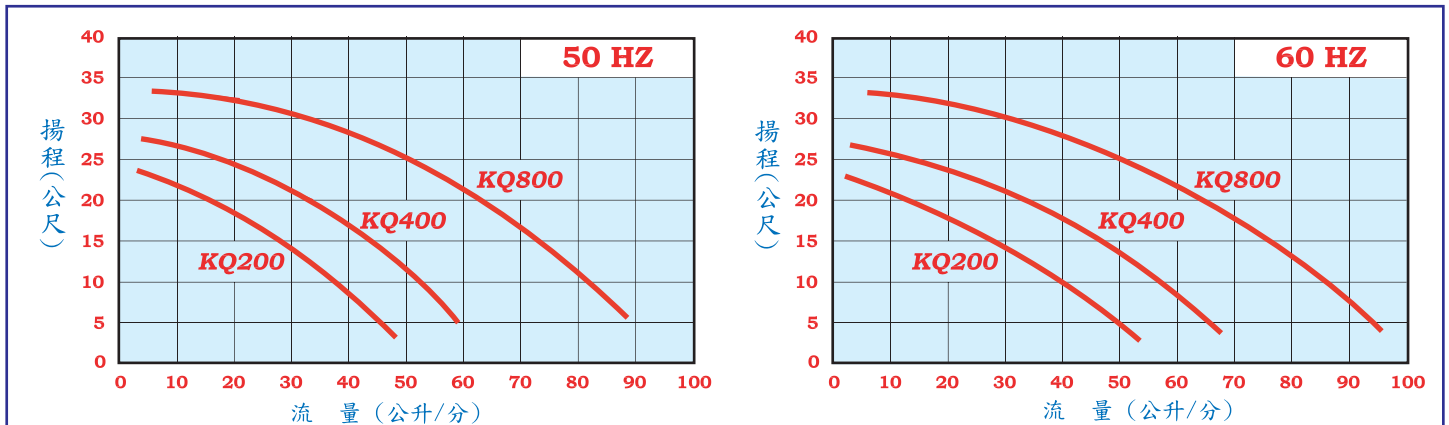
§ 型式附加碼"V"為耐溫型泵浦, 使用耐溫軸封及不銹鋼白鐵沖壓葉輪

§ 全機型配備馬達過載及泵浦溫控無水斷電功能

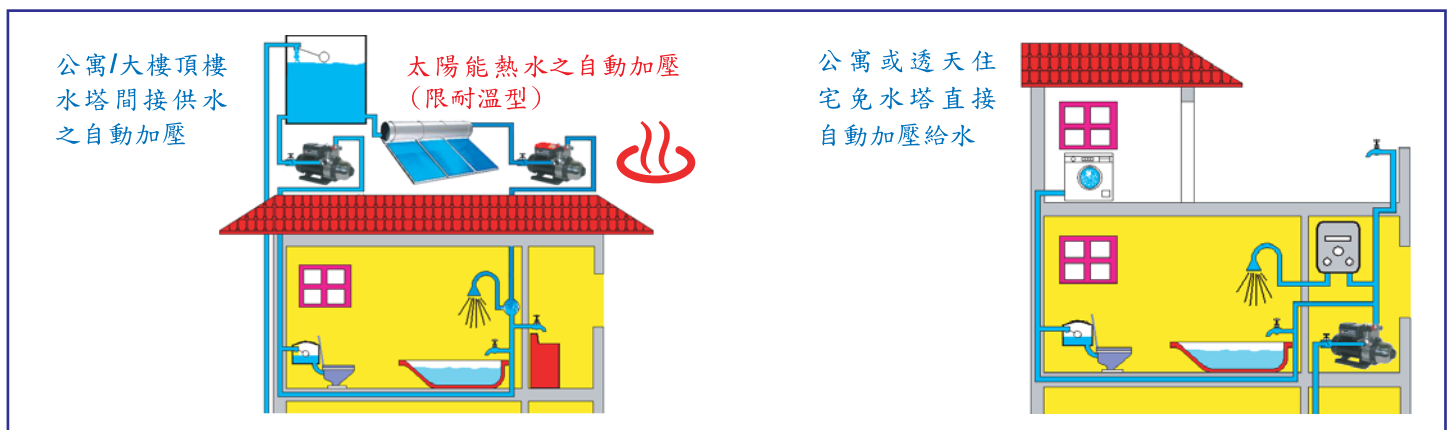
§ 可選配微電腦型定時循環無水斷電保護控制器(型式附加碼"T")



● 性能曲線



● 用途與安裝實例



* 規格如有變更恕不另行通知

ISO9001國際品保認證



木川工業股份有限公司
KIKAWA PUMP CO., LTD

經銷