



木川 變頻 泵浦 恆壓

KIKAWA INVERTER-CONTROLLED PUMP

KQ-IC系列

產品特色：

- ◎ 微電腦變頻恆壓控制，水壓穩定，水量不會忽大忽小。
- ◎ 超靜音設計，變頻無段控制，馬達啟動與停機平穩，無水錘現象。
- ◎ 省電高效率運轉控制，當泵浦用水量減少時能有效降低馬達耗電量。
- ◎ 智慧型馬達過載與泵浦無水運轉雙重保護功能，使用壽命長。



KQ400IC



KQ800IC



木川工業股份有限公司
KIKAWA PUMP CO., LTD

ISO9001
國際品保認證

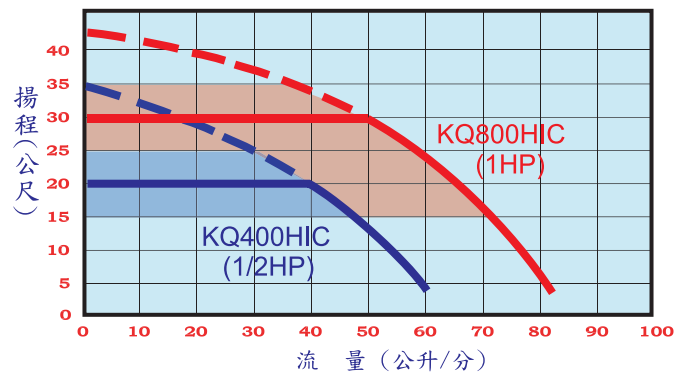
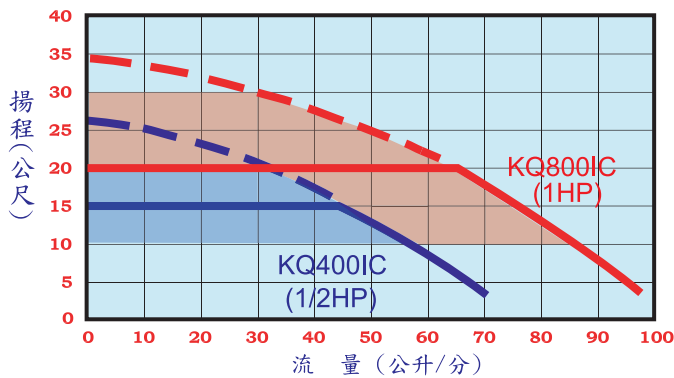


木川變頻恆壓泵浦

● 規格表

型式	變頻器馬力 (HP)	輸入電源	額定揚程 (M)	額定水量 (l/min)	恆壓設定適用範圍 (M)	適用出口數量 (平面加壓場所)	口徑	重量 (kg)	包裝尺寸 長X寬X高 (mm)
KQ400IC KQ400SIC	1/2	1Ø110V	15	45	10 ~ 20	4	1"	12.5	460X250X360
KQ400HIC KQ400HSIC		1Ø220V	20	40	15 ~ 25	4	1"	13.0	460X250X360
KQ800IC KQ800SIC	1	1Ø220V	20	65	10 ~ 30	6	1"	19.0	460X250X360
KQ800HIC KQ800HSIC			30	50	15 ~ 35	5	1"	19.5	460X250X360

● 性能曲線

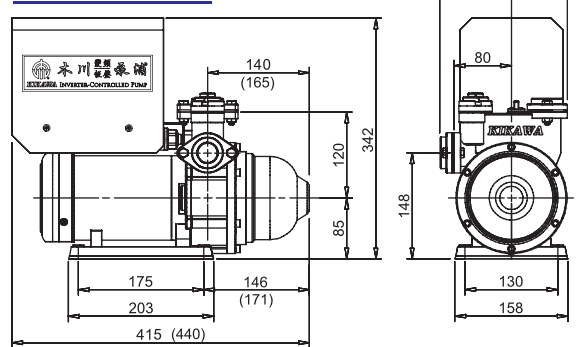


● 主要零件材質

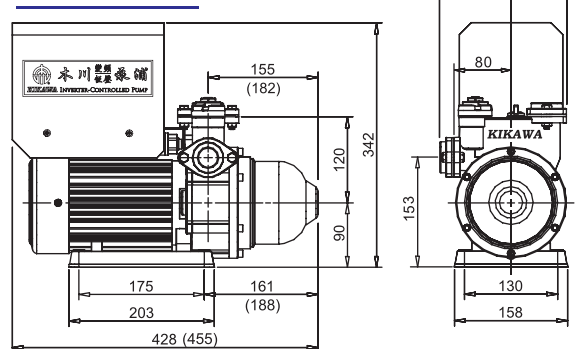
材質	KQ400IC /HIC	KQ400SIC /HSIC	KQ800IC /HIC	KQ800SIC /HSIC
零件				
泵浦殼	鑄鐵 (FC200)	不銹鋼 (SUS304)	鑄鐵 (FC200)	不銹鋼 (SUS304)
馬達框體	鋼板		鋁合金	
泵浦軸心	不銹鋼 (SUS304)			
機械軸封	陶瓷+碳精+NBR			
葉輪	工程塑膠 (NORYL)			
導水器組	工程塑膠 (NORYL)			
壓力桶	隔膜式不銹鋼 (SUS304)			

● 外型尺寸

KQ400IC (1/2HP)



KQ800IC (1HP)



* 括弧內為三段式高揚程機型(HIC)之尺寸

● 適用場所

- 公寓或大樓頂樓加壓
- 免水塔地面直接供水
- 相關行業之設備恆壓供水

經銷



ISO9001國際品保認證
木川工業股份有限公司
KIKAWA PUMP CO., LTD.