



木川 自動加壓泵浦

KIKAWA Automatic Pump

KP820/825-NT 塑鋼系列

專利號碼: M364362 / M415233 / M422605

特點:

- ◎ 超小型直結式設計，安裝空間小
- ◎ 專利不生銹零污染射出一體成型塑鋼泵浦
- ◎ 全系列配備溫控無水運轉自動斷電保護裝置
- ◎ 高效率電容啟動/運轉/過載自動斷電保護馬達
- ◎ 標準型隔膜式壓力桶設計，水壓穩定可靠度高



新型專利
不生銹零污染
一體成型塑鋼
加壓泵浦



木川工業股份有限公司
KIKAWA PUMP CO., LTD

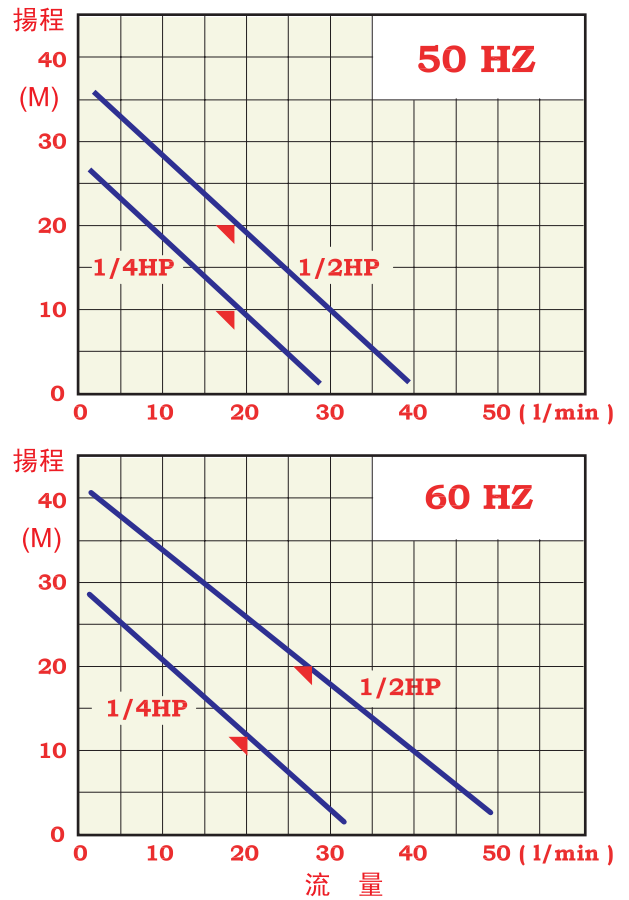
ISO9001
國際品保認證

木川加壓泵浦 KP8-NT 塑鋼系列

● 規格表

型 式	KP820NT		KP825NT	
馬 達	單相鐵殼2極電容運轉			
馬 力	1/4 HP		1/2 HP	
吸 水 深 度	8		8	
最大水量 (l/min)	50Hz	28	40	
	60Hz	32	48	
標準水量 (l/min)	50Hz	18 (at 10M)	18 (at 20M)	
	60Hz	20 (at 12M)	28 (at 20M)	
壓力開關 Kg/cm ²	50Hz	1.0 ~ 2.0	1.2 ~ 2.4	
	60Hz	1.2 ~ 2.4	1.4 ~ 2.8	
入 口 管 徑	3/4" (20mm)		1" (25mm)	
出 口 管 徑	3/4" (20 mm)		1" (25 mm)	
重 量 (Kgs)	7.2		8.6	
包裝紙箱尺寸 LxWxH(cm)	30X24X45		30X24X45	

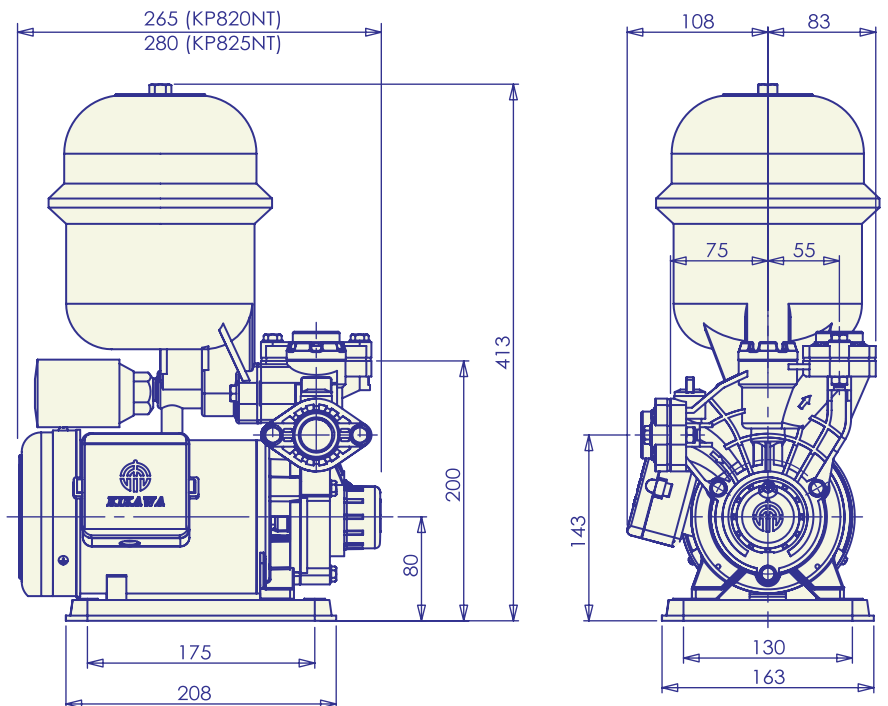
● 性能曲線



● 用途

- ◎ 公寓住宅自來水加壓
- ◎ 屋頂水塔間接供水加壓
- ◎ 其他水處理設備自動供水

● 尺寸圖



● 主要零件材質

零件名稱	材 質 / 說 明
馬 達	單相鐵殼2極電容運轉
軸 封 座	塑 鋼
泵 浦 殼	塑 鋼
葉 輪	青 銅
機械軸封	陶瓷+石墨+NBR
止 洩 環	NBR
入口法蘭	塑 鋼
出口法蘭	塑 鋼
壓力桶	塑鋼隔膜預壓式

* 規格如有變更恕不另行通知

ISO9001國際品保認證



木川工業股份有限公司
KIKAWA PUMP CO., LTD

經 銷