



木川

KIKAWA

自動加壓泵浦

Automatic Pump

特點：

- ◎ 超小型直結式設計，安裝空間小
- ◎ 具有銑殼及不銹鋼材質之泵浦可供選擇
- ◎ 高品質機械軸封，密封效果佳永不漏水
- ◎ 高性能壓力開關，可靠度佳，使用壽命長
- ◎ 高效率電容啟動馬達，附溫度過載保護開關
- ◎ 專利可充氣式膜片型壓力桶，確保水壓穩定
- ◎ 可選配流量開關，確保出水量穩定 (1/4 & 1/2HP馬達機型適用)

KP8 系列



KP820 / 825
(1/4 & 1/2 HP)

KP825X
(1HP)

流量開關

順水流控型
KP820C/825C
(1/4 & 1/2 HP)

順水流控加壓泵浦安裝時出水口必須位於水塔下方至少有 2~3 米之高度，利用重力所產生之自然水流來啟動馬達，可改善停止用水時因洩漏導致馬達啟動頻繁的問題



木川工業股份有限公司
KIKAWA PUMP CO., LTD

ISO9001
國際品保認證

● 規格表

型 式		KP820(S)* KP820C(N)**	KP825(S)* KP825C(N)**	KP825X
馬 達		Condenser running, Single phase Induction Motor.		
馬 力		1/4 HP	1/2 HP	1 HP
吸 水 深 度		8	8	8
最大水量 (l/min)	50Hz	28	48	62
	60Hz	32	54	70
標準水量 (l/min)	50Hz	18 (at 10m)	18 (at 20m)	20 (at 25m)
	60Hz	20 (at 12m)	28 (at 20m)	28 (at 30m)
壓力開關** Kg/cm ²	50Hz	1.0 ~ 2.0	1.2 ~ 2.4	2.0 ~ 3.0
	60Hz	1.2 ~ 2.4	1.4 ~ 2.8	2.5 ~ 3.5
入 口 管 徑		3/4" (20mm)	1" (25mm)	1" (25mm)
出 口 管 徑		3/4" (20mm)	1" (25mm)	1" (25mm)
重 量 (Kgs)		9.6	11.0	17.4
包裝紙箱尺寸 LxWxH(cm)		29x24x45	29x24x45	36x29x50

* 型式後面附加"S"為不銹鋼材質泵浦殼

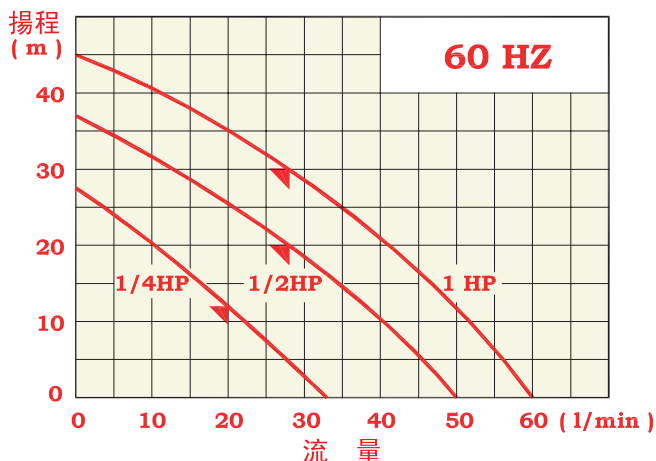
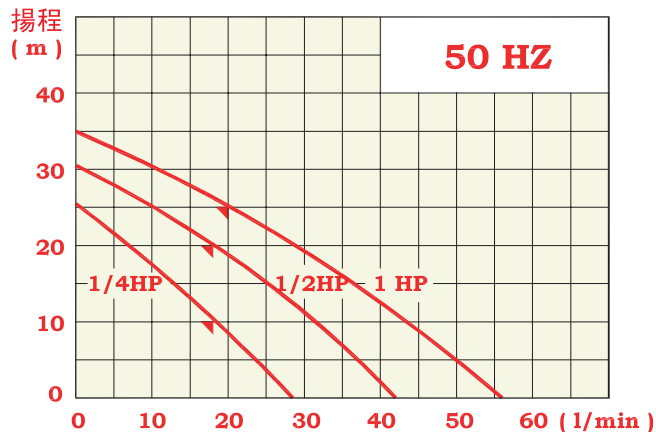
** 型式後面附加"CN"為標準型加配流量穩壓開關，型式後面附加"C"為附加流量開關之順水流控機型(不含壓力開關及壓力桶)

● 零件及材質表

項次	零件名稱及材質	
1	底 座 (塑膠)	
2	馬 達 (附溫控保護開關)	
3	壓 力 開 關	
4	隔膜式壓力桶 (塑膠或鋼板烤漆)	
5	充 氣 孔	
6	泵 浦 殼 (鋅鐵或不銹鋼)	
7	止 洩 O 型 環 (橡 膠)	
8	葉 輪 (青銅或不銹鋼)	
9	機 械 軸 封	
10	葉輪固定螺絲 (不銹鋼)	
11	襯 環 (青 銅)	
12	泵 浦 固 定 螺 絲	
13	注 水 蓋 (尼 龍)	
14	彈 簧 (不 銹 鋼)	
15	止 回 活 塞 (塑 膠)	
16	止 洩 O 型 環 (橡 膠)	
17	止 回 閥 座 (青 銅)	
18	入口法蘭	鋅鐵或不銹鋼
19	出口法蘭	
20	注 水 蓋 (尼 龍)	

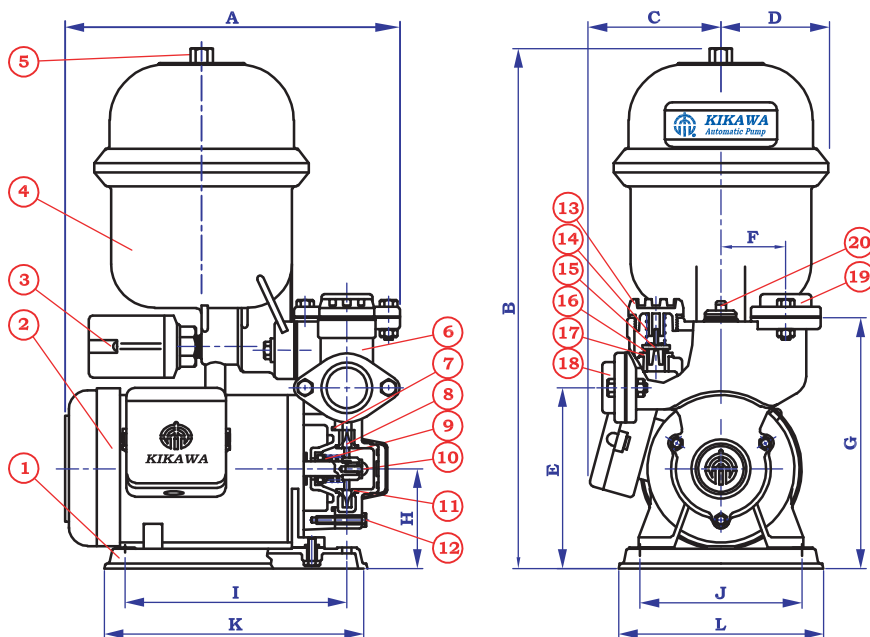
* 規格如有變更恕不另行通知

● 性能曲線



● 尺寸圖(mm)

型 式	A	B	C	D	E	F	G	H	I	J	K	L
KP820	255	416	106	86	145	50	200	80	175	130	208	164
KP825	270	416	106	86	145	50	200	80	175	130	208	164
KP825X	350	465	200	105	156	65	223	93	225	130	258	164



ISO9001國際品保認證



木川工業股份有限公司
KIKAWA PUMP CO., LTD

經 銷