



# 木川泵浦

## **IKAWA PUMP**

### 特點：

- ◎ 超小型直結式設計，安裝空間小
- ◎ 自動化專用機械加工，精度高品質穩定
- ◎ 青銅葉輪與襯環，耐磨耗，使用壽命長
- ◎ 具有鈦殼及不銹鋼材質之泵浦可供選擇
- ◎ 高品質機械軸封，密封效果佳，不洩漏
- ◎ 高性能馬達，具鐵殼及鈦殼馬達可供選擇
- ◎ 馬達附過載溫度保護開關(1/2HP鐵殼機種)

### KP3 系列



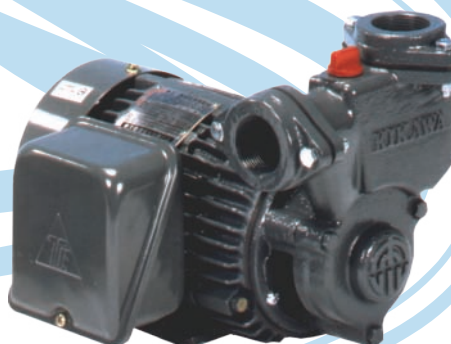
KP320/325 (1/2HP)  
鐵殼馬達鈦殼泵浦



KP320/325 (1/2HP)  
鐵殼馬達不銹鋼泵浦



KP320/325 (1/2HP)  
鈦殼馬達與泵浦



KP325 (1HP)  
鈦殼馬達與泵浦



木川工業股份有限公司  
**IKAWA PUMP CO., LTD**

**ISO9001**  
國際品保認證

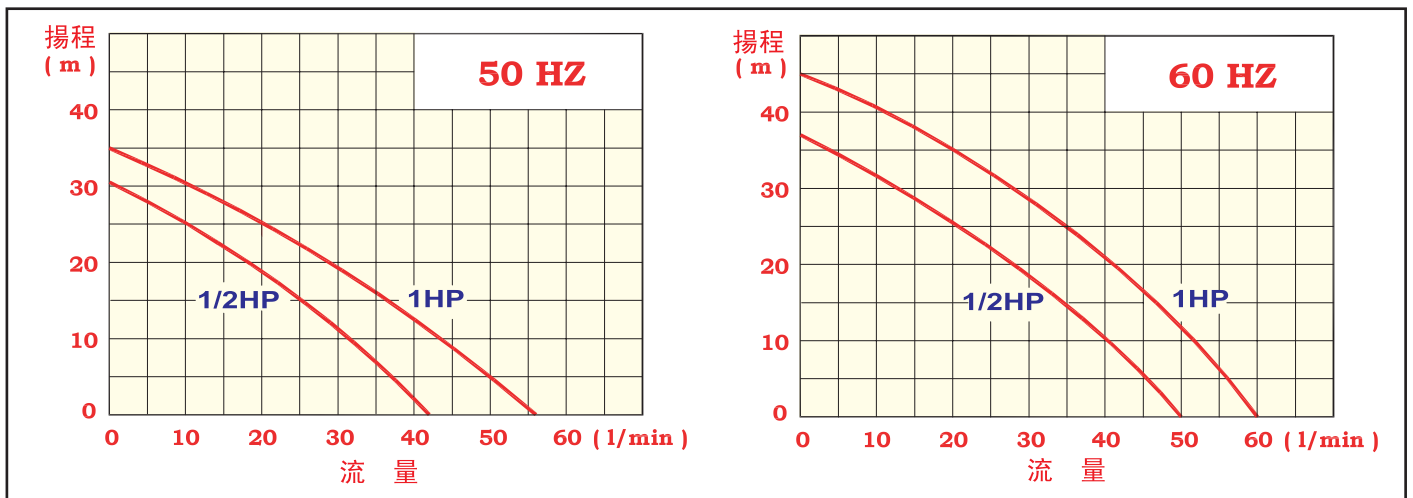
## ● 規格表

型式	出入口法蘭	馬力	泵浦材質	吸水深度 (M)	馬達		重量 (Kgs)	包裝紙箱尺寸 LxWxH(cm)
					相數	框架材質		
KP320(S)*	3/4"	1/2HP	銑鐵 (不銹鋼)	8	單/三	鐵殼	9	29X22X20
KP325(S)*	1"					銑殼	12	
KP325X	1"	1HP	銑鐵	8	單/三	銑殼	19 (1")	35X27X24
KP330	1-1/4"						20 (1-1/4")	
KP325E(S)**	3/4"~1"	1/2~1HP	銑鐵 (不銹鋼)	8	單/三	鋁框	9	29X22X24

\* 型式編號附加"S" (KP320S、KP325S 及 KP325ES) 為不銹鋼材質泵浦殼

\*\* KP325E為客製化鋁框馬達機型(出入口尺寸及馬力等規格另訂)

## ● 性能曲線

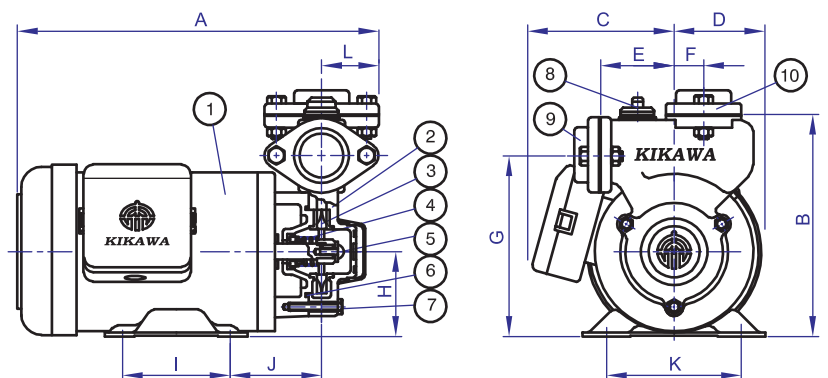


## ● 零件及材質表

項次	零件名稱及材質	
1	馬達 (附溫度保護開關)	
2	泵浦殼 (銑鐵或不銹鋼)	
3	葉輪 (青銅或不銹鋼)	
4	機械軸封	
5	葉輪固定螺絲 (不銹鋼)	
6	止洩 O 型環 (橡膠)	
7	泵浦固定螺絲	
8	注水蓋 (尼龍)	
9	入口法蘭	銑鐵或不銹鋼
10	出口法蘭	

## ● 尺寸表 (mm)

型式	A	B	C	D	E	F	G	H	I	J	K	L
KP320(S) KP325(S)	270	163	108	65	55	20	133	63	80	70	100	43
KP325X KP330	330	191	157	80	66	25	159	71	90	105	112	46
KP325E(S)	270	185	112	65	55	20	157	85	175	8	130	43



\* 規格如有變更恕不另行通知

ISO9001國際品保認證



木川工業股份有限公司  
KIKAWA PUMP CO., LTD

經銷