



KIKAWA

木川 泵 浦

KP3-NT 塑鋼系列

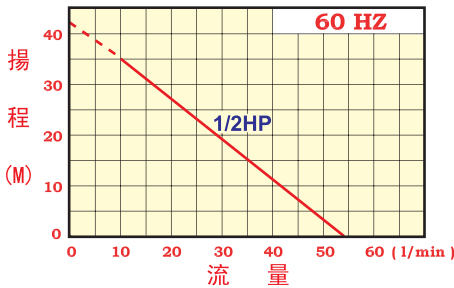
專利號碼:M364362/M371795/M415233

特點

- ◎ 超小型直結式設計，安裝空間小
- ◎ 完全不生銹材質，不會污染水質
- ◎ 高級機械軸封與青銅葉輪，使用壽命長
- ◎ 高效率鐵殼馬達，配備線圈溫度保護開關
- ◎ 專利泵浦缺水運轉溫控偵測保護裝置



性能曲線



規格表

型 式	出入口法蘭	馬 力	電 壓	額定揚程 (M)	額定水量 (L/Min)	包裝紙箱尺寸 LxWxH(cm)
KP320NT	3/4" 20mm	1/2HP	單 相 110V 220V 兩 用	20	28	30X20X20
KP325NT	1" 25mm					

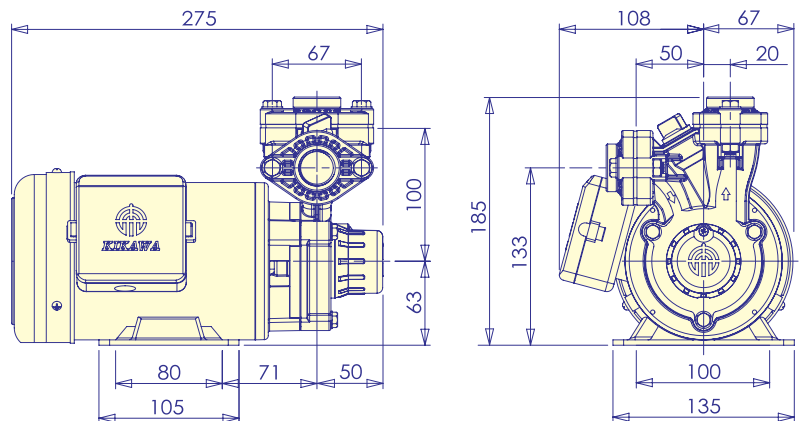
用 途

- ◎ 公寓住宅屋頂水塔供水
- ◎ 飲用水處理設備給水
- ◎ 工業用供水及循環

主要零件材質

零件名稱	材 質 / 說 明
馬 達	單相鐵殼2極電容運轉
軸 封 座	塑 鋼
泵 浦 殼	塑 鋼
葉 輪	青 銅
機械軸封	陶瓷+石墨+NBR
止 洩 環	NBR
入口法蘭	塑 鋼
出口法蘭	塑 鋼

* 規格如有變更恕不另行通知



木川工業股份有限公司
KIKAWA PUMP CO., LTD

ISO9001
 國際品保認證