

KH-PC 差壓系列



**KIKAWA**

# 木川自動加壓泵浦

**PRESSURE-CONTROLLED PUMP**

## 特點：

- ◎ 採用高效率不銹鋼沖壓葉輪及導水器多段式泵浦機種齊全，可滿足各種不同揚程與水量使用需求
- ◎ 具有銑鐵或不銹鋼材質之泵浦外殼可供選擇
- ◎ 高品質機械軸封，密封效果佳，使用壽命長
- ◎ 高性能壓力開關，壓力設定穩定，可靠度佳
- ◎ 工業級 F 電氣絕緣，IP54 防護等級馬達
- ◎ 充氣式膜片型壓力桶，確保水壓穩定

## 適用場所：

- ◎ 公寓/大樓頂樓或平面免水塔直接加壓供水
- ◎ 美容、美髮、SPA或相關行業之供水自動加壓
- ◎ 工業設備供水之自動加壓



KH02系列



KH04系列



KH08/12系列



木川工業股份有限公司  
**KIKAWA PUMP CO., LTD**

**ISO9001**  
國際品保認證

型式 <sup>(1)</sup>	額定功率 (kW)	電源規格 <sup>(2)</sup>		額定水量 (l/min)	額定揚程 (m)	最高揚程 (m)	壓力開關 (kg/cm <sup>2</sup> )		A (mm)	B (mm)	C (mm)	入口x出口 <sup>(3)</sup>	重量 (kg)	包裝尺寸 長x寬x高 (mm)
		1Ø	3Ø				開	關						
KH0220PC	0.55	√	√	40	20	25	1.5	2.0	347	158	107	1" X 1"	18	400x400x550
KH0230PC	0.75	√	√	40	30	38	2.5	3.5	365	176	125	1" X 1"	18	400x400x550
KH0240PC	0.95	√	√	40	40	52	3.5	4.5	383	194	143	1" X 1"	19	400x400x550
KH0250PC	1.15	√	√	40	50	64	4.5	5.5	441	212	161	1" X 1"	20	500x400x550
KH0260PC	1.35	√	√	40	60	75	5.5	6.5	459	230	179	1" X 1"	20	500x400x550
KH0420PC	0.95	√	√	100	16	25	1.5	2.0	356	166	115	1½" X 1½"	20	450x400x720
KH0430PC	1.35	√	√	100	24	38	2.0	3.0	423	193	142	1½" X 1½"	22	450x400x720
KH0440PC	1.75	√	√	100	32	52	3.0	4.0	450	220	169	1½" X 1½"	23	520x400x720
KH0450PC	2.15	--	√	100	42	66	4.0	5.0	477	247	196	1½" X 1½"	26	520x400x720
KH0460PC	2.55	--	√	100	52	80	5.0	6.0	504	274	223	1½" X 1½"	28	520x400x720
KH0820PC	1.35	√	√	140	20	25	1.5	2.0	468	28	--	1½" X 1½"	48	900x600x900
KH0825PC	1.55	√	√	140	25	30	2.0	3.0	500	60	--	1½" X 1½"	49	900x600x900
KH0830PC	1.85	√	√	140	30	40	2.5	3.5	500	60	--	1½" X 1½"	49	900x600x900
KH0840PC	2.65	--	√	140	35	50	3.0	4.0	500	60	--	1½" X 1½"	54	900x600x900
KH0850PC	3.50	--	√	140	50	65	4.5	5.5	532	92	--	1½" X 1½"	57	900x600x900
KH0860PC	4.00	--	√	140	55	70	5.0	6.0	532	92	--	1½" X 1½"	62	900x600x900
KH1220PC	1.85	√	√	200	20	28	1.5	2.0	468	28	--	2" X 2"	48	900x600x900
KH1230PC	2.60	--	√	200	32	42	2.5	3.5	500	60	--	2" X 2"	54	900x600x900
KH1240PC	3.85	--	√	200	42	54	3.5	4.5	500	60	--	2" X 2"	57	900x600x900
KH1250PC	4.50	--	√	200	50	65	4.5	5.5	532	92	--	2" X 2"	62	900x600x900
KH1260PC	5.50	--	√	200	60	75	5.5	6.5	532	92	--	2" X 2"	62	900x600x900

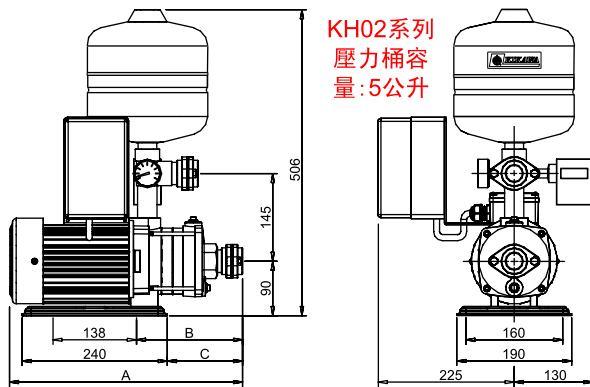
說明: (1) 標準型(附加碼PC)為銑鐵泵浦殼, 不銹鋼材質泵浦殼型號後面附加碼為 SPC

(2) 1Ø 單相電壓: 110V或220V, 60Hz; 3Ø 三相電壓: 220V或380V, 60Hz

(3) 入口與出口法蘭KH04可設變為1", KH08可設變為2"

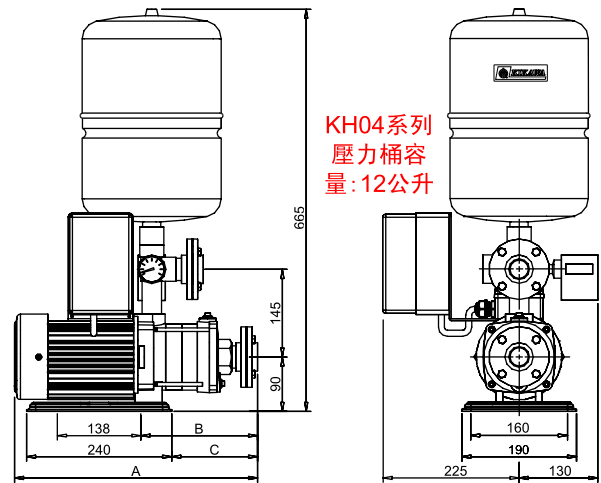
(4) 控制箱、壓力桶容量與底座因馬力不同略有差異

(5) 大容量機型可訂製



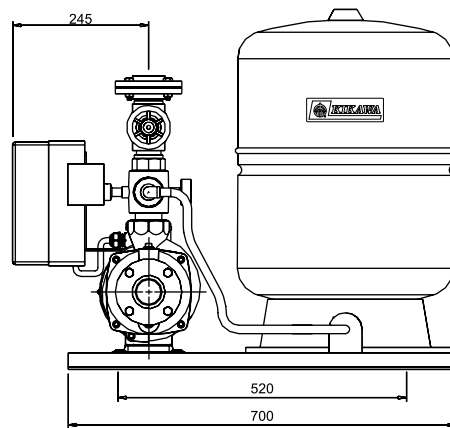
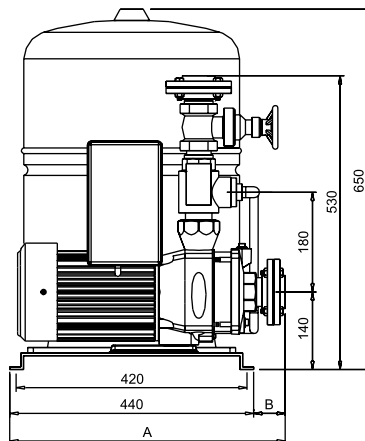
KH02系列  
壓力桶容  
量: 5公升

KH02-PC/SPC



KH04系列  
壓力桶容  
量: 12公升

KH04-PC/SPC



KH08/12系列  
標準壓力桶容  
量為60公升,  
可變更設計為  
100公升, 價  
格另議

KH08/12-PC/SPC

\* 規格如有變更恕不另行通知



ISO9001國際品保認證  
木川工業股份有限公司  
KIKAWA PUMP CO., LTD.

經銷