



木川 變頻 泵浦 恆壓

KIKAWA INVERTER-CONTROLLED PUMP

KH-IC系列

產品特色：

- ◎ 微電腦變頻恆壓控制，水壓穩定，水量不會忽大忽小。
- ◎ 超靜音設計，變頻無段控制，馬達啟動與停機平穩，無水錘現象。
- ◎ 省電高效率運轉控制，當泵浦用水量減少時能有效降低馬達耗電量。
- ◎ 馬達過載與泵浦無水運轉雙重保護功能，使用壽命長。

適用場所：

- ◎ 公寓或大樓頂樓加壓，或免水塔地面直接供水。
- ◎ 美容、美髮、SPA或相關行業之恆壓淋浴設備供水。
- ◎ 工業自動恆壓給水或沖洗設備。



KH04



KH02



KH08/12



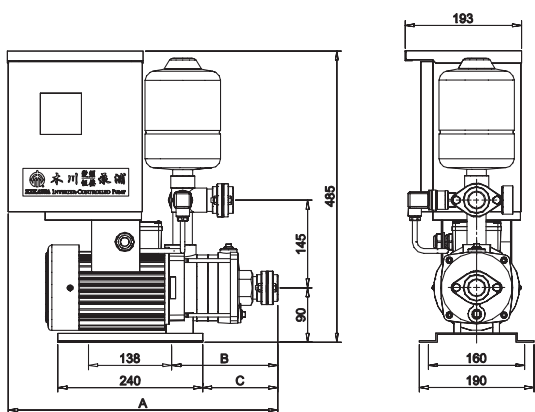
木川工業股份有限公司
KIKAWA PUMP CO., LTD

ISO9001
國際品保認證

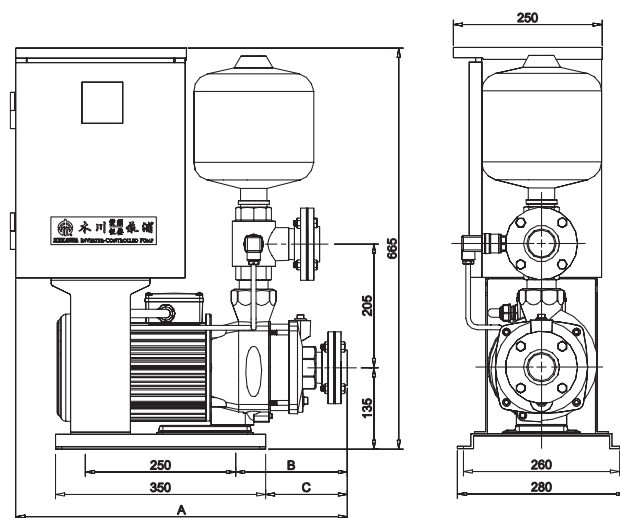
■ 規格表

型式	額定功率 (KW)	輸入電源規格*		額定揚程 (M)	額定水量 (l/min)	恆壓設定適用範圍 (M)	A (mm)	B (mm)	C (mm)	出入口法蘭口徑 X 孔數	包裝尺寸 (長 x 寬 x 高) mm
		1Φ	3Φ								
KH0230IC	0.75	√	√	25	40	10 ~ 30	448	176	125	1" X 2	480X250X520
KH0240IC	0.95	√	√	35	40	10 ~ 40	466	194	143	1" X 2	480X250X520
KH0250IC	1.15	√	√	45	40	10 ~ 50	484	212	161	1" X 2	540X250X520
KH0260IC	1.35	√	√	55	40	10 ~ 60	501	230	179	1" X 2	540X250X520
KH0420IC	0.95	√	√	15	100	10 ~ 20	438	163	115	1½" X 4	480X250X520
KH0430IC	1.35	√	√	25	100	10 ~ 30	465	193	142	1½" X 4	480X250X520
KH0440IC	1.75	√	√	35	100	10 ~ 40	492	220	169	1½" X 4	540X250X520
KH0450IC	2.15	--	√	45	100	10 ~ 50	519	247	196	1½" X 4	540X250X520
KH0460IC	2.55	--	√	55	100	10 ~ 60	519	247	196	1½" X 4	540X250X520
KH0830IC	1.85	√	√	30	140	10 ~ 30	555	186	136	1½" X 4	550X280X600
KH0840IC	2.65	--	√	40	140	10 ~ 40	555	186	136	1½" X 4	600X340X700
KH0850IC	3.50	--	√	50	140	10 ~ 50	587	218	168	1½" X 4	600X340X700
KH0860IC	4.00	--	√	55	140	10 ~ 60	587	218	168	1½" X 4	600X340X700
KH1230IC	2.60	--	√	30	200	10 ~ 30	555	186	136	2" X 4	600X340X700
KH1240IC	3.85	--	√	40	200	10 ~ 40	555	186	136	2" X 4	600X340X700
KH1250IC	4.50	--	√	50	200	10 ~ 50	587	218	168	2" X 4	600X340X700
KH1260IC	5.50	--	√	60	200	10 ~ 60	587	218	168	2" X 4	600X340X700

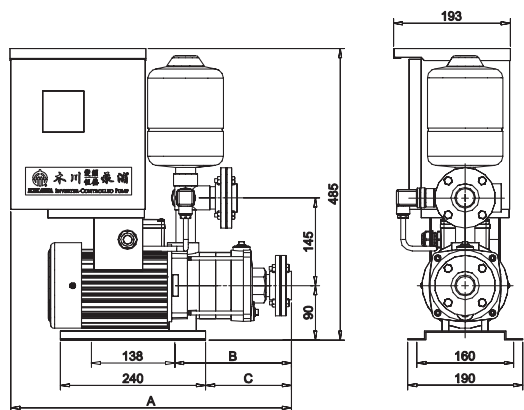
* 1Φ 單相：200~230V, 50/60Hz,
3Φ 三相：200~230V/380~440V, 50/60Hz



KH02-IC



KH08/12-IC



說明：

1. 全系列標準材質為電鍍鑄鐵泵浦殼、不銹鋼沖壓葉輪與導水器，隔膜式壓力桶。
2. 另有不銹鋼材質泵浦外殼可供選擇（型號後面附加碼為SIC）
3. KH08/12 機型之控制箱尺寸、壓力桶容量與底座因馬力不同略有差異。

經銷



ISO9001國際品保認證
木川工業股份有限公司
KIKAWA PUMP CO., LTD.