

# KHIC-M 並列交互系列



# 木川 變頻 泵浦 恆壓

## KIKAWA INVERTER CONTROLLED PUMP

### 產品特色：

- ◎ 微電腦變頻恆壓控制，啟動與停機平穩，水壓穩定，無水錘現象。
- ◎ 智慧型交互並列容錯系統設計，每台泵浦皆配備智慧型變頻控制器，每台變頻器都能設定為控制主機。當主機故障時，輔助機會自動接替控制，維持正常運轉。
- ◎ 省電高效率運轉控制，當用水量減少時自動交互運轉，用水量增加時自動並列運轉，有效降低馬達耗電量並延長系統使用壽命。
- ◎ 雙重馬達過載與泵浦無水運轉保護功能。

### 適用場所：

- ◎ 公寓、大樓、工廠或公共場所  
用水量變化大之恆壓供水。
- ◎ 大型美容、美髮、SPA或相關  
行業之恆壓設備供水。
- ◎ 工業自動恆壓給水或沖洗設備。



木川工業股份有限公司  
KIKAWA PUMP CO., LTD

ISO9001  
國際品保認證

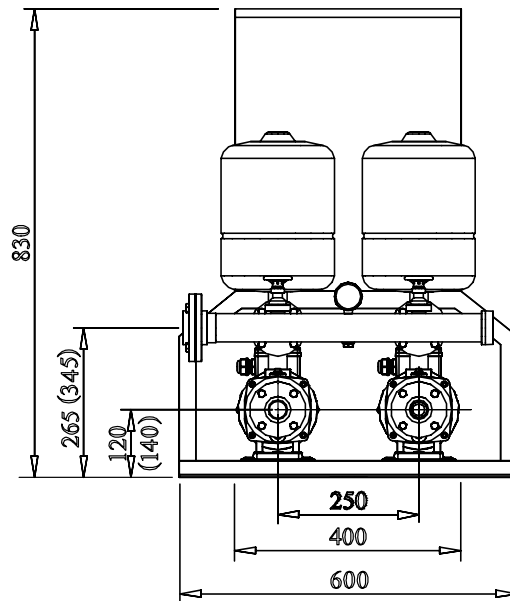
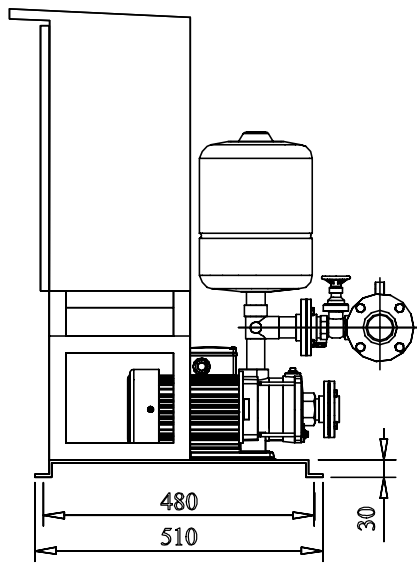
## ■ 規格表

型 式	變頻器 馬力 x 數量 (HP)	輸入電 源規格*		泵 浦 功率 x 數量 (KW)	額定 揚程 (M)	額 定 水 量 (l/min)	恆壓設定 適用範圍 (M)	入口法蘭** 口徑 x 孔數	出口法蘭** 口徑 x 孔數
		1Φ	3Φ						
KH0230IC-M	1HPX2	√	√	0.75X2	25	40X2	10 ~ 30	1" X 2	1½" X 4
KH0240IC-M	1HPX2	√	√	0.95X2	35	40X2	10 ~ 40	1" X 2	1½" X 4
KH0250IC-M	1HPX2	√	√	1.15X2	45	40X2	10 ~ 50	1" X 2	1½" X 4
KH0260IC-M	2HPX2	√	√	1.35X2	55	40X2	10 ~ 60	1" X 2	1½" X 4
KH0420IC-M	1HPX2	√	√	0.95X2	15	100X2	10 ~ 20	1½" X 4	2" X 4
KH0430IC-M	2HPX2	√	√	1.35X2	25	100X2	10 ~ 30	1½" X 4	2" X 4
KH0440IC-M	2HPX2	√	√	1.75X2	35	100X2	10 ~ 40	1½" X 4	2" X 4
KH0450IC-M	3HPX2	--	√	2.15X2	45	100X2	10 ~ 50	1½" X 4	2" X 4
KH0460IC-M	3HPX2	--	√	2.55X2	55	100X2	10 ~ 60	1½" X 4	2" X 4
KH0830IC-M	2HPX2	√	√	1.85X2	30	140X2	10 ~ 30	1½" X 4	2½" X 4
KH0840IC-M	3HPX2	--	√	2.65X2	40	140X2	10 ~ 40	1½" X 4	2½" X 4
KH0850IC-M	5HPX2	--	√	3.50X2	50	140X2	10 ~ 50	1½" X 4	2½" X 4
KH0860IC-M	5HPX2	--	√	4.00X2	55	140X2	10 ~ 60	1½" X 4	2½" X 4
KH1230IC-M	3HPX2	--	√	2.60X2	30	200X2	10 ~ 30	2" X 4	2½" X 4
KH1240IC-M	5HPX2	--	√	3.85X2	40	200X2	10 ~ 40	2" X 4	2½" X 4
KH1250IC-M	7.5HPX2	--	√	4.50X2	50	200X2	10 ~ 50	2" X 4	2½" X 4
KH1260IC-M	7.5HPX2	--	√	5.55X2	60	200X2	10 ~ 60	2" X 4	2½" X 4

\* 1Φ 單相：200~230V, 50/60Hz,

3Φ 三相：200~230V/380~440V, 50/60Hz

\*\* 泵浦出口共通管為標準配備，入口共通管為選配(入口共通管會造成泵浦吸水量不均，不建議使用)



\* 括弧內為 KH08/12-IC-M 之尺寸

說明：

1. 全系列標準材質為電著鑄鐵泵浦殼、不銹鋼沖壓葉輪與導水器，隔膜式壓力桶。
2. 另有不銹鋼材質泵浦外殼可供選擇(型號後面附加碼為 SIC-M)
3. 控制箱尺寸、壓力桶容量與底座因馬力不同會略有差異。



ISO 9001 品質認證

木川工業股份有限公司  
KIKAWA PUMP CO., LTD.